



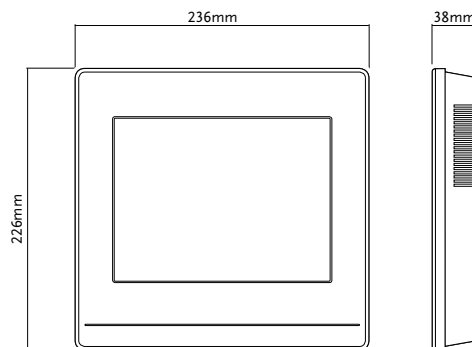
SBox

Manodo SBox är en informationsterminal för installation i lägenheter och villor. SBoxen kopplas upp till en centralt placerad server via IP (bredband). Den information och de tjänster som finns tillgängliga på servern presenteras på SBoxen. SBoxen har en stor tryckkänslig LED-belyst LCD-skärm som möjliggör ett användarvänligt och intuitivt gränssnitt.

Förutom presentation av information och tjänster fungerar SBox även som en multipunkt för radiobaserad kommunikation i hemmet. Detta medför att den kan samla in information från, och även styra, olika typer av sensorer och uttag i hemmet. Detta passar exempelvis utmärkt för att mäta individuell förbrukning av vatten, värme och el.

SBoxen använder radioteknologin Z-wave. Denna strömsnåla teknologi är väl utbredd och den stöds av de flesta stora produktleverantörerna. Detta innebär att även produkter från andra leverantörer kan kopplas till systemet vilket gör det möjligt att installera en mängd olika typer av produkter till SBox.

Integration av annan teknisk utrustning i fastigheten (t ex system för tvättstugebokning, bildporttelefoni, webbkameror) görs med den serverapplikation som är kopplad mot SBox (Home Arena). Detta gäller även ekonomi- och fastighetssystem och andra system som visar eller utbyter information med SBox. För mer information om Home Arena och de tjänster som kan köras på den, se separat produktblad.



*Z-Wave is a registered trademark of Zensys Inc.
and/or its subsidiaries.*

Montagebeskrivning

Baserat på Manodos erfarenheter rekommenderas installation enligt följande

- SBox monterad i hall helst vid ytterdörr
- Lätt synlig och åtkomlig vid in och utpassage.
- 140 cm till undre kant eller enligt önskemål från kund
- Fritt utrymme 45 cm åt vänster/höger från SBox-centrum
- Ej fast monterad klädhängare över SBox
- Ej fast monterad skohylla under SBox

SBox monteras på vägg med hjälp av bifogad montageplåt. Plåten monteras på lämplig höjd över golvet. Var noga med att plåten monteras vågrätt.

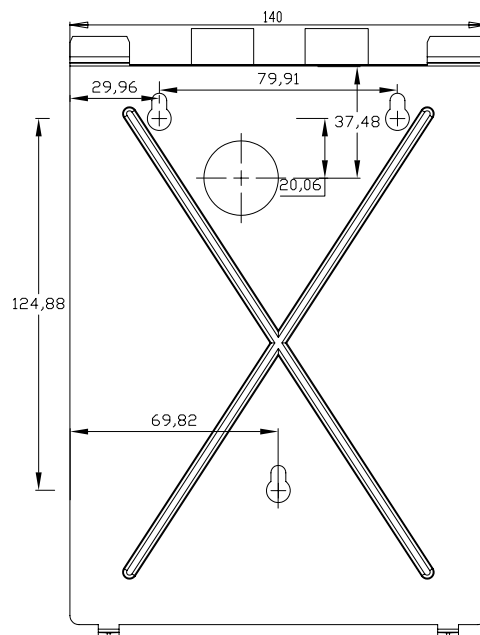


Bild 1. montageplåt

Plåten har ett uttag för inkommande kablar vid förläggning i vägg. (bild 1)

Vid utanpåliggande kabelmontage förs kablar in via utfasningar i SBox i överkant eller på sidan. (Se bild 2).

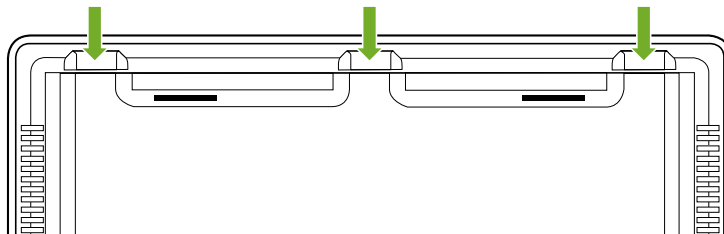


Bild 2, kabelgenomföringar

Anslut kablaget enligt bild 3.

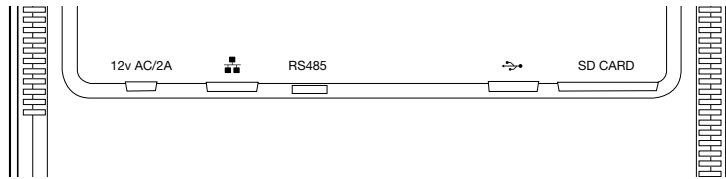


Bild 3, anslutningar

Sbox monteras på montageplåten genom att föra ner den uppifrån, lätt vinklad i nederkant, så att de två flänsarna i överkant på plåten hakar i motsvarande uttag i SBox. (Bild 4)

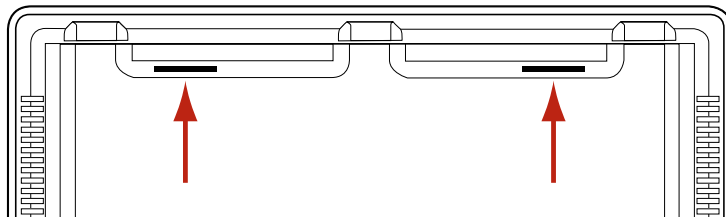


Bild 4, hål för övre flänsar

För försiktigt ner SBox så att de två skruvöronen i nederkant på plåten kommer i linje med uttag i SBox. Tryck försiktigt in nederkant så att boxen kommer parallellt med väggen.

Montera de två fästskruvarna underifrån. (bild 5)

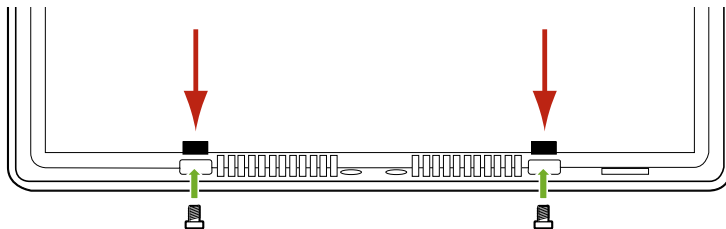


Bild 5, hål för undre flänsar samt skruvhål för fastsättning



Tekniska Data

Matningsspänning:	12 VDC
Egenförbrukning:	7W @ 12 VDC (ca 600 mA) med skärm tänd, 3W i strömsparläge
Kommunikation:	Ethernet, USB (1 port externt, 1 port internt), Z-wave, SD-läsare, WLAN*, UMTS (3G)*, GPRS*.

Miljö

Säkerhet:	IEC6095-1, IEC6095-2-1
EMC emission:	CISPR 22
EMC immunitet:	IEC61000-4-3..6
Omgivningstemp, drift:	0.. +50 °C
Omgivningstemp, lagring:	-10.. +70 °C
Omgivande fuktighet:	Max 90% RH, ej kondenserande
Kapslingsklass:	IP21
Återvinning:	Kapsling av återvinningsbar plast.
Service:	Uppgradering via kommunikation, om sådan finns

Mekaniskt

Vikt:	500g
Dimension b/h/v/d:	236 / 226 / 38 mm

Övrigt

CPU:	ARM9 @200MHz
Minne:	SRAM, 16MByte
Program:	Flash, 256Mbyte
Konfiguration:	Sparas i flash
Kopplingsplint:	Jackbar för 0,5 .. 1,5mm2 kabel.
Display:	8.4" Tryckkänslig display (VGA, 24Bit, LED Backlight)
Indikering:	Larm A, B, grön/röd LED
Nätverksstatus:	Grön/röd LED
Radionätsstatus:	Grön/röd LED

* Tillval



Göteborg
F O Petersons gata 6
421 31 Västra Frölunda
Telefon 031 712 50 00

Stockholm
Isafjordsgatan 32B
164 40 Kista
Telefon 08 522 241 00

www.manodo.se

Manodos affärsidé är att tillhandahålla marknaden med produkter, system och tjänster som hjälper fastighets- och energibolag att optimera energiförbrukningen och därmed minimera miljöbelastningen. De varumärken som saluförs är KTC hårdvara samt Manodo mjukvara.